

ST 010 101 7705



- mit CASCADE-Struktur
- Ausladung 160 mm
- starrer Auslauf
- rechteckiges Strahlbild mit 40 Einzelstrahlen
- Armaturenhöhe 108 mm
- Höhe bis Luftsprudler 94 mm
- Bohrungsdurchmesser Seitenventil 32 mm
- Bohrungsdurchmesser Auslauf 35 mm
- Rosette 60 x 47 mm
- 2x Druckschlauch M 10 x 1 eingeschraubt, dichtheitsgeprüft
- Durchfluss max. 4 l/min
- bleifrei
- Dieses Produkt leistet einen Beitrag zur Erfüllung der Vorgaben von nachhaltigen Gebäudezertifizierungen, z.B. LEED®, BREEAM®, DGNB

	Chrom	ST 010 101 7705-00
	Platin gebürstet	ST 010 101 7705-06
	Dark Platin gebürstet	ST 010 101 7705-99

Einzelkomponenten dieses Sets

Für dieses Set benötigen Sie folgende Komponenten

1x 13 714 705-00



1x 20 006 705-00



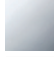


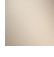


1x 20 006 706-00



ST 010 101 7705

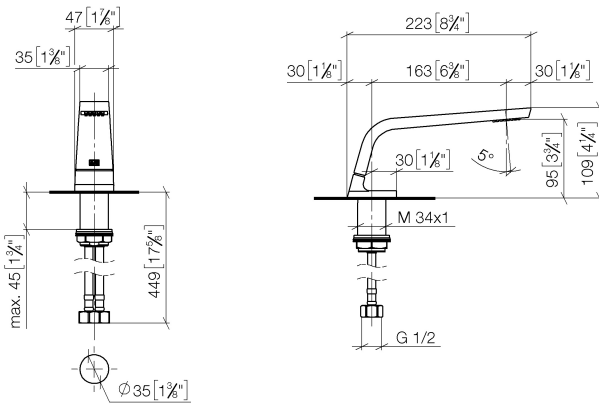


- Ausladung 160 mm
- starrer Auslauf
- rechteckiges Strahlbild mit 40 Einzelstrahlen
- Armaturenhöhe 108 mm
- Höhe bis Luftsprudler 94 mm
- Bohrungsdurchmesser 35 mm
- 2x Druckschlauch M 10 x 1 eingeschraubt, dichtheitsgeprüft
- Anschluss 1/2"
- Durchfluss max. 4 l/min
- bleifrei
- Dieses Produkt leistet einen Beitrag zur Erfüllung der Vorgaben von nachhaltigen Gebäudezertifizierungen, z.B. LEED®, BREEAM®, DGNB

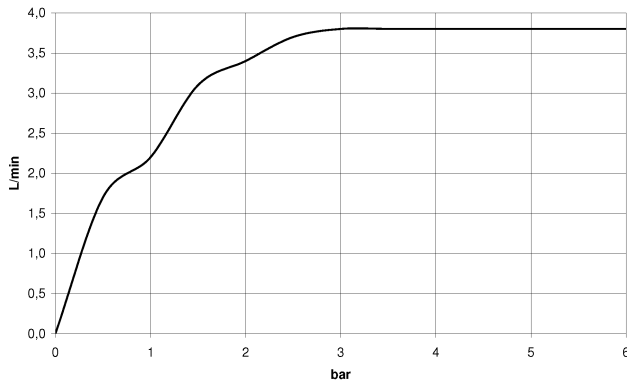
	Chrom	13 714 705-00
	Platin gebürstet	13 714 705-06
	Dark Chrome	13 714 705-19
	Champagne gebürstet (22kt Gold)	13 714 705-46
	Champagne (22kt Gold)	13 714 705-47
	Dark Platinum gebürstet	13 714 705-99

ST 010 101 7705

mm [inches]



Durchflussdiagramm

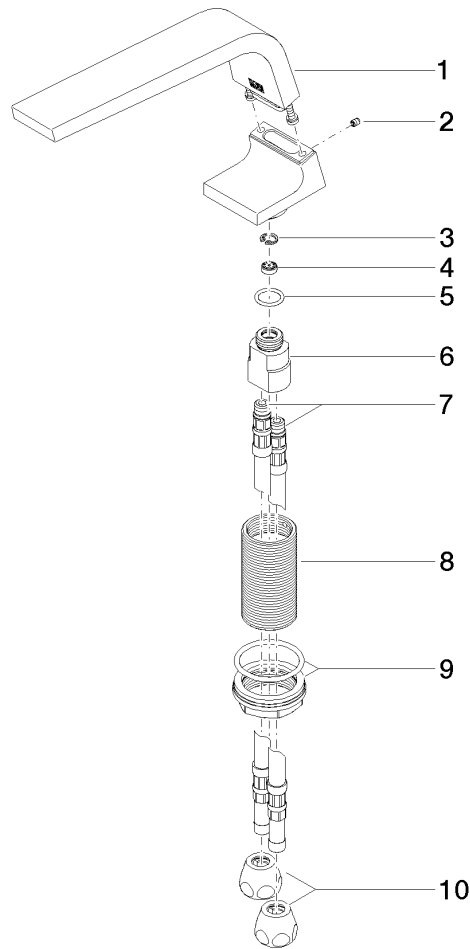


Zertifikate

GDV_0400279. LGA_28686. IAPMO_N-4976. IAPMO_8834 (1). IAPMO_4976 (6).

WRAS_1512011. IAPMO_6397.

ST 010 101 7705



Ersatzteilstückliste

Nr.	Artikelnummer	Benennung	Verbaumenge	Lieferzeit
1	90 11 70 002 00-00	Auslauf	1	10
2	09 31 11 044 90	Stift	1	2
3	09 16 01 016 90	Ring	1	2
4	09 23 01 034 90	Durchflussbegrenzer	1	2
5	09 14 10 130 90	Dichtung	1	2
6	09 11 10 055 10 90	Anschluss	1	2
7	04 30 04 016 00 90	Schlauch	2	60
8	09 30 01 208 90	Anschluss	1	2
9	04 23 10 044 06 90	Befestigungssatz	1	2
10	90 23 30 040 00-00	Verschraubung	2	10

ST 010 101 7705

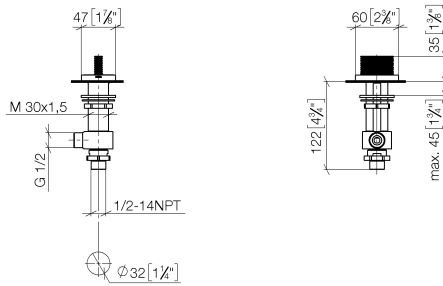
- mit CASCADE-Struktur
- Bohrungsdurchmesser 32 mm
- Rosette 60 x 47 mm
- mit Kaltkennzeichnung



	Chrom	20 006 705-00
	Platin gebürstet	20 006 705-06
	Dark Chrome	20 006 705-19
	Champagne gebürstet (22kt Gold)	20 006 705-46
	Champagne (22kt Gold)	20 006 705-47
	Dark Platinum gebürstet	20 006 705-99

ST 010 101 7705

mm [inches]



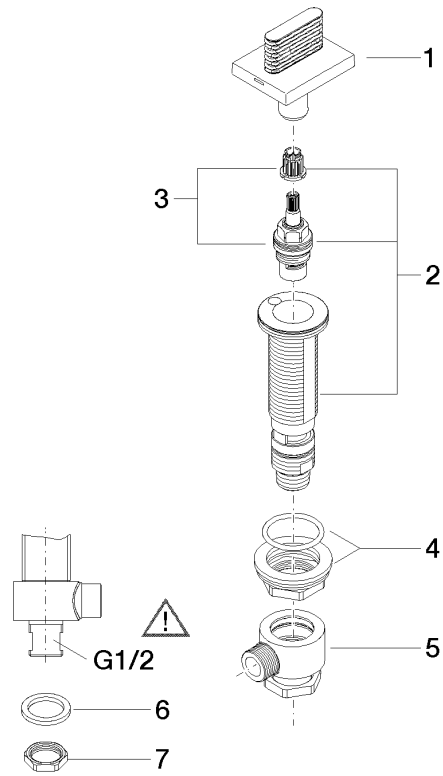
Durchflussdiagramm



Zertifikate

WRAS_1804020. IAPMO_4976 (5). IAPMO_N-4976. LGA_28687. IAPMO_6397.

WRAS_240202020.



Ersatzteilstückliste

Nr.	Artikelnummer	Benennung	Verbaumenge	Lieferzeit
1	90 20 70 053 06-00	Griff (cold)	1	10
2	04 17 11 058 53 90	Seitenteil	1	2
3	90 90 03 153 00 90	Oberteil	1	2
4	04 23 10 032 78 90	Befestigungssatz	1	2
5	04 17 11 023 10 90	Verteiler	1	2
6	90 23 30 040 00-00	Verschraubung	1	10
7	09 30 11 059 90	Scheibe	1	2
8	09 23 10 012 90	Mutter	1	2

ST 010 101 7705

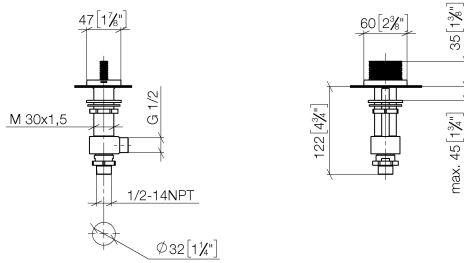
- mit CASCADE-Struktur
- Bohrungsdurchmesser 32 mm
- Rosette 60 x 47 mm
- mit Warmkennzeichnung



	Chrom	20 006 706-00
	Platin gebürstet	20 006 706-06
	Dark Chrome	20 006 706-19
	Champagne gebürstet (22kt Gold)	20 006 706-46
	Champagne (22kt Gold)	20 006 706-47
	Dark Platinum gebürstet	20 006 706-99

ST 010 101 7705

mm [inches]



Durchflussdiagramm



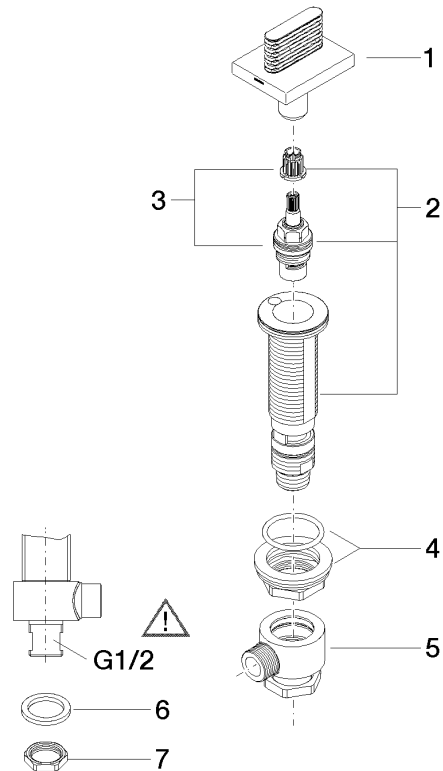
Zertifikate

WRAS_1804020. IAPMO_4976 (5). IAPMO_N-4976. LGA_28687. IAPMO_6397.

WRAS_240202020.

ST 010 101 7705

Ersatzteile für die
anderen
Oberflächenvarianten
finden Sie hier: Platin
gebürstet



Ersatzteilstückliste

Nr.	Artikelnummer	Benennung	Verbaumenge	Lieferzeit
1	90 20 70 053 07-00	Griff (hot)	1	10
2	04 17 11 058 52 90	Seitenteil	1	2
3	90 90 03 152 00 90	Oberteil	1	2
4	04 23 10 032 78 90	Befestigungssatz	1	2
5	04 17 11 023 10 90	Verteiler	1	2
6	90 23 30 040 00-00	Verschraubung	1	10
7	09 30 11 059 90	Scheibe	1	2
8	09 23 10 012 90	Mutter	1	2